

HANDI-MOVE MODEL 1641  
**MOBILER LIFTER**

Die preisgünstige Lösung



- Integrierte Einhängenvorrichtung
- Hebt vom Boden bis auf ein hohes Bett
- Manuelle Notabsenkung
- Austauschbarer Steuerkasten
- Leicht demontierbar

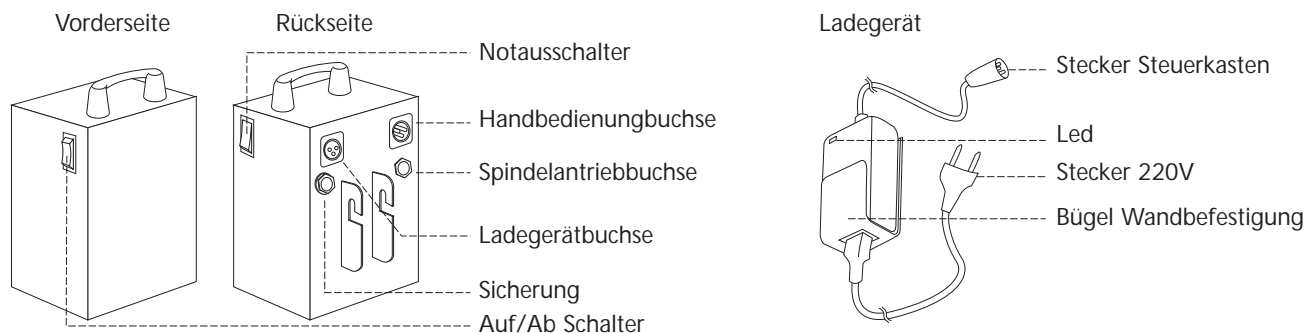


**Handi-Move** INTERNATIONAL

DER SPEZIALIST VON INNOVATIVEN UND ZUVERLÄSSIGEN HEBE- UND PFLEGESYSTEME

# TECHNISCHE DATEN

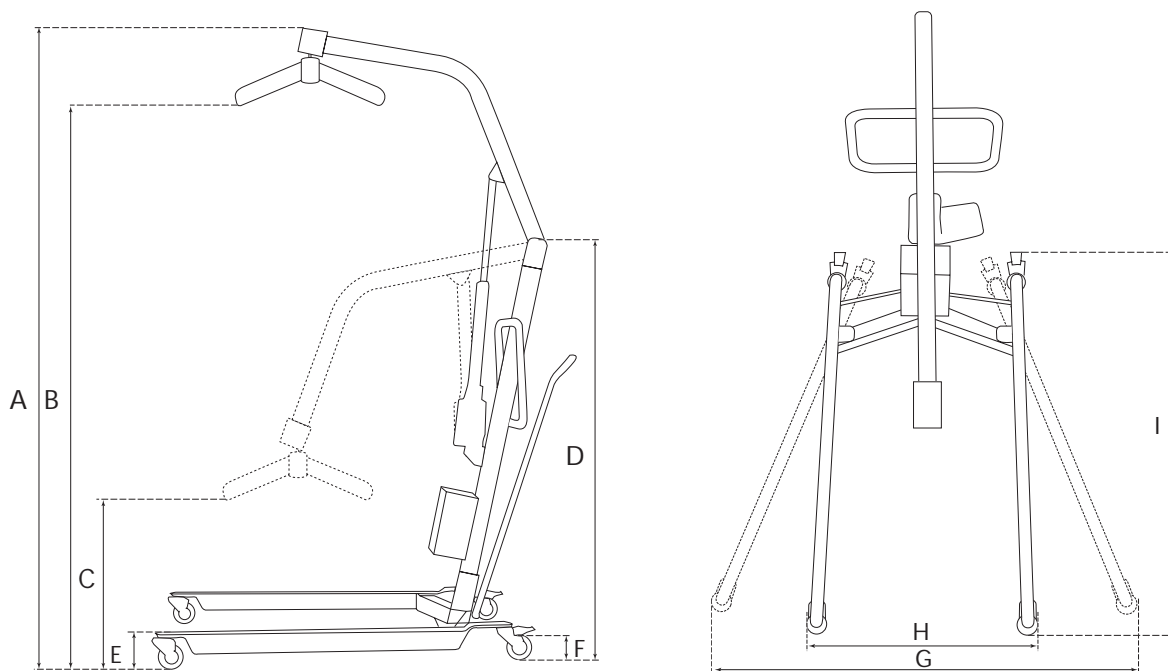
## STUEKASTEN (MIT BATTERIEN) & LADEGERÄT



## ABMESSUNGEN

A .....Gesamthöhe: .....2145 mm  
 B .....Max. Höhe: .....1865 mm  
 C .....Min. Höhe: .....555 mm  
 D .....Masthöhe: .....1425 mm  
 E .....Höhe des Fahrgestells: .....110 mm

F .....Radhöhe: .....100 mm  
 G .....Max. Breite des Fahrgestells: .....1190 mm  
 H .....Min. Breite des Fahrgestells: .....670 mm  
 I .....Länge des Fahrgestells: .....1300 mm



## TECHNISCHE DATEN

Hubkraft: .....200 kg  
 Batterien: .....2 x 12 V aufladbar  
 Ladegerät: .....Eingang 220 V AC  
 .....Ausgang 24 V DC  
 Notabsenkung: .....mechanisch  
 Hebezyklen bei vollen Batterien: .....120  
 Gewicht: Mast & Ausleger: .....22 kg  
 Fahrgestell: .....21 kg  
 Steuerkasten (inkl. Batterien): .....7,5 kg  
 Total: .....50,5 kg

Für weiterführende Informationen  
wenden Sie sich bitte an:

**Dipl.-Ing. Ansgar Lünne**  
**Barmstedter Str. 51g**  
**24568 Kaltenkirchen**  
**Tel. :04191/95249-21**  
**Fax :04191/95249-22**  
**Luenne@handi-move.de**