

HANDI-MOVE MODEL 1020

HEBEBÜGEL



Der Hebebügel ermöglicht selbständiges Wohnen.



- Schnelles und sicheres Heben
- Ermöglicht selbständige Transfers
- Vom Bett in den Rollstuhl / auf die Toilette / in die Badewanne etc.
- Rücken und Gesäß bleiben vollkommen frei
- Vielseitig wie zwei Hände
- Bequeme Sitzhaltung
- Hygienisch und wartungsfrei
- Hilfe bei therapeutischen Bodenübungen
- Stütze beim Baden
- Steh-, Geh- und Rehabilitationshilfe

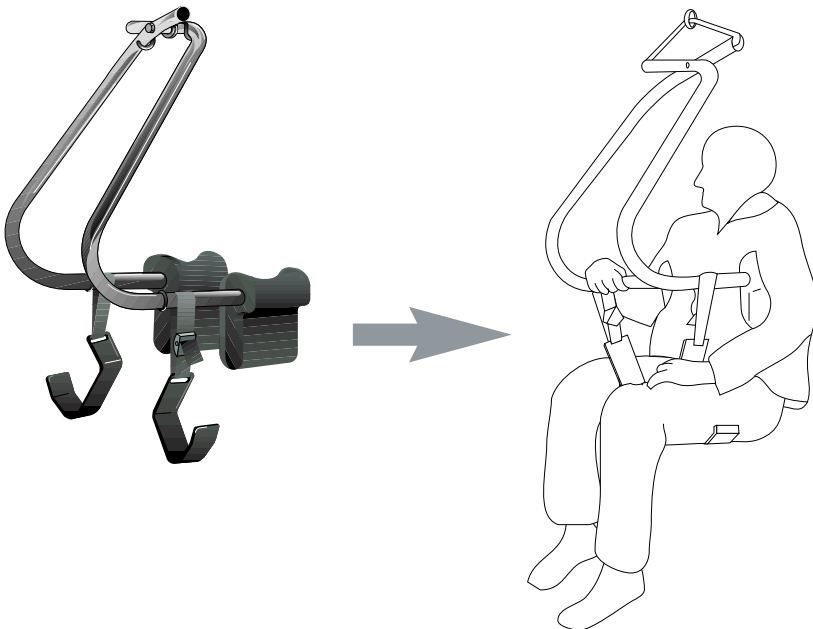


Handi-Move INTERNATIONAL

DER SPEZIALIST VON INNOVATIVEN UND ZUVERLÄSSIGEN HEBE- UND PFLEGESYSTEME

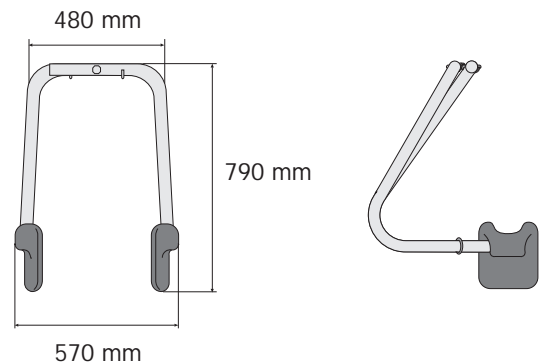
TECHNISCHE DATEN

BEQUEME SITZHALTUNG



ABMESSUNGEN & ANGABEN

Material:rostfreier Stahl 316
 Unterschiedliche Abmessungen:normal (N)
short (S)
extra-short (XS)
 Höhe des normalen Hehebügels:.....790 mm
 Breite:480 mm

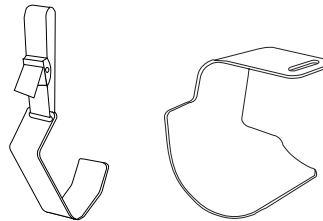


UNTERSCHIEDLICHES ZUBEHÖR, U.A.

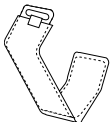
Sicherheitsgurt



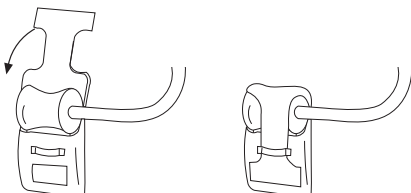
Beinstützen in unterschiedlichen Größen und Ausführungen



Sonderüberzüge für Beinstützen



Polsterüberzüge für die "Hände" (Bruststützen)



Für weiterführende Informationen
wenden Sie sich bitte an:

Dipl.-Ing. Ansgar Lünne
 Barmstedter Str. 51g
 24568 Kaltenkirchen
 Tel. :04191/95249-21
 Fax :04191/95249-22
 Luenne@handi-move.de