

HANDI-MOVE

HANDI-HEBETÜCHER

Für jede Situation ein optimales Hebetuch.



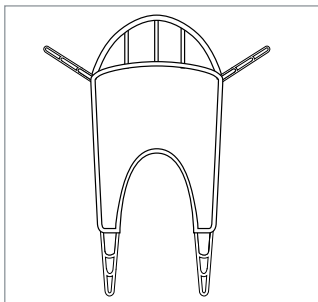
- Hebetuchlösungen für jeden Bedarf
- Sehr bequeme Sitz-oder Liegehaltung
- Viele Hebetücher mit oder ohne Kopfstütze erhältlich
- Aus Netzstoff hergestellt, auch zum Baden geeignet
- Gesäß bleibt immer frei
- Mit jedem Handi-Move-Hebegerät kombinierbar
- Nach Maß



Handi-Move INTERNATIONAL

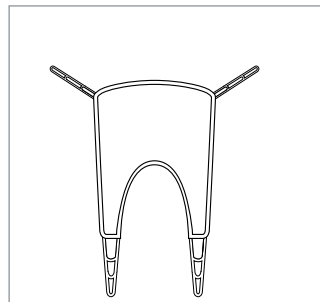
DER SPEZIALIST VON INNOVATIVEN UND ZUVERLÄSSIGEN HEBE- UND PFLEGESYSTEME

ÜBERSICHT HEBETÜCHER



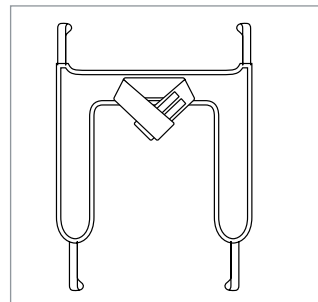
Hebetuch Standard

Universell einsetzbar
Gesäß ist ab dem Steiß frei
Aufhängung an 4 oder 2 Punkten
Gepolsterte Beinschlaufen, um
Druck auf die Beine zu mildern
Kübelartig
*(Beinschlaufen auch ohne
Polsterung erhältlich)



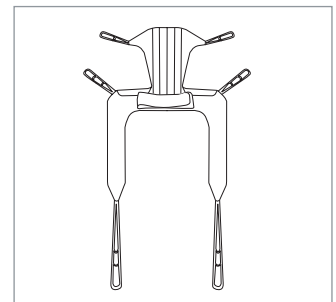
Hebetuch ohne Kopfstütze

Universell einsetzbar
Gesäß ist ab dem Steiß frei
Aufhängung an 4 oder 2 Punkten
Gepolsterte Beinschlaufen, um
Druck auf die Beine zu mildern
Kübelartig
*(Beinschlaufen auch ohne
Polsterung erhältlich)



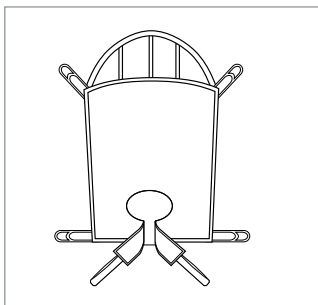
Libelle™

Ideal für den Toilettengang
Gesäß und unterer Rücken bleiben
frei
Einfaches Anlegen
Aufhängung an 2 Punkten
Gepolsterte Beinschlaufen
Kombination von Tuch- und
Netzgewebe
Auch als Badehebetuch erhältlich
(in PVC)



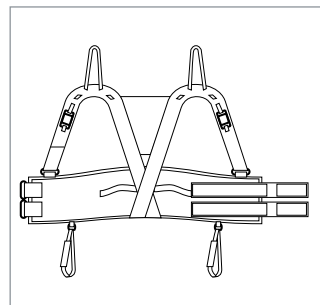
Libelle™ + Kopfstütze

Ideal für den Toilettengang
Gesäß und unterer Rücken bleiben
frei
Einfaches Anlegen
Aufhängung an 1 oder 2 Punkten
Gepolsterte Beinschlaufen
Kombination von Tuch- und
Netzgewebe
Auch als Badehebetuch erhältlich
(in PVC)



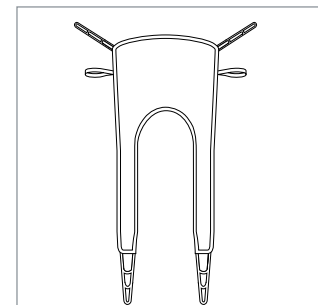
«Cocon» Hebetuch

Sicheres, «umschlossenes» Gefühl
Gesäß ist ab dem Steiß frei
Aufhängung an 2 Punkten
Mondförmiger Kopfstütze
Gepolsterte Beinschlaufen
Kübelartig



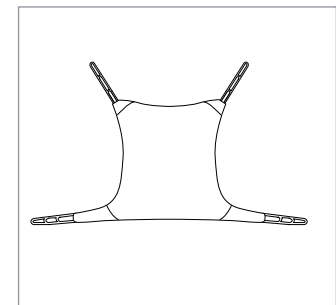
Gehgurt

Ideale Gehhilfe
Mit Gleitschutzschicht ausgestattet
Durch Klettband anpaßbar
Mit Personellifter Victor und
Deckenmotor HM2500 kombinier-
bar
Komplett mit Beinriemen



Amputationsgurt (einbeinig)

Speziell entwickeltes Tragetuch für
Leute mit einer einzelnen
Oberschenkelamputation
Gesäß ist ab dem Steiß frei
Aufhängung an 4 Punkten
Gepolsterte Beinschlaufen, um
Druck auf die Beine zu mildern
Kübelartig



Amputationsgurt (zweibeinig)

Speziell entwickeltes Tragetuch für
Leute mit einer doppelten
Oberschenkelamputation
Aufhängung an 4 Punkten
Kübelartig

ÜBERSICHT HEBETÜCHER	Standard	cocon	Netz	Vollstoff	Polster.	kn. Polst.	XS	S	M	L	XL
mondformige Kopfstütze	X		X		X		3433	3430	3431	3432	3434
	X		X			X	3435	3436	3437	3438	3439
	X			X		X		3423	3424	3425	
		X	X		X			3450	3451	3452	
ohne Kopfstütze	X		X		X			3480	3481	3482	
	X		X			X		3483	3484	3485	
	X			X		X		3486	3487	3488	
Libelle							3474	3460	3461	3462	3475
Badegurt							3476	3463	3464	3465	3477
«low back» Tragetuch								3490	3491	3492	
Verlängerungsband Libelle									3466		
Libelle + Kopfstütze								3414	3415	3416	
Badegurt + Kopfstütze								3417	3418	3419	
Gehgurt								3470	3471	3472	
Handi-Badesitz PVC									3473		
Amputationsgurt (einbeinig)								3493	3494	3495	
Amputationsgurt (zweibeinig)									3496		

Dipl.-Ing. Ansgar Lünne; Barmstedter Str. 51g ; 24568 Kaltenkirchen
Tel. :04191/95249-21; Fax :04191/95249-22; Luenne@handi-move.de

Handi-Move nv i Ten Beukenboom 13, B-9400 Ninove / Werksvertretung Deutschland Nord Dipl.-Ing. Ansgar Lünne
Tel.:04191/95249-21 Fax:-22 E-mail: luenne@handi-move.de / Website: www.handi-move.de